

NATION APPRENANTE

En collaboration avec
le ministère de l'Éducation nationale



Avec le concours des académies
de Poitiers et d'Orléans-Tours

RÉPUBLIQUE FRANÇAISE

FICHES D'EXERCICES

BAC PRO MELEC*, BAC PRO SN**

Jean-Sébastien Rinaldi, professeur d'électrotechnique, Muriel Choine, professeur d'anglais, à Châteauroux (36) ; Laurent Breteau, professeur d'électrotechnique, à Argenton-sur-Creuse (36).

Le numérique au service de la médecine

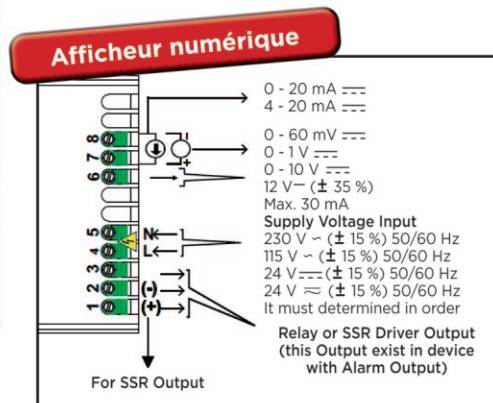
Un analyseur permet de réaliser la surveillance de la concentration d'oxygène présente dans le réseau d'un hôpital. Cette concentration est mesurée par une cellule paramagnétique dans laquelle les molécules d'oxygène magnétisées agissent sur un balancier qui réfléchit une onde

infrarouge (IR) sur un capteur. Cette variation d'onde IR est transformée en une tension électrique 0-1 Vdc délivrée en sortie de la cellule paramagnétique Pm1111E. Ce signal électrique est ensuite converti par un afficheur numérique, chargé d'indiquer le taux

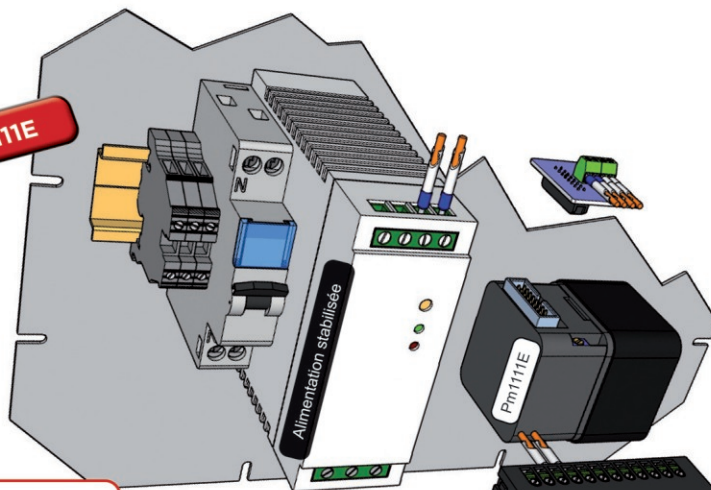
d'oxygène. Cet analyseur fait appel à plusieurs normes (EN60-204, ISO 10083:2006, ISO 7396-1:2016) permettant de garantir une fiabilité d'analyse nécessaire dans le domaine médical.

1 À partir des informations relatives à la cellule Pm1111E et à l'afficheur numérique, compléter le tableau de raccordement ci-dessous :

Numéro de broche de la Cellule Pm1111E	Conducteurs	Numéro de borne de l'afficheur numérique
	Signal	
	0V	



P1 Pin No.	Description
1	Remote zero pot (CCW) (Optional)
2	Remote zero pot (CW) (Optional)
3	Remote zero pot (WIPER) (Optional)
4	Not connected
5	Supply 0 V
6	Supply + 5 V
7	Remote Span pot (WIPER) (Optional)
8	Remote Span pot (CW) (Optional)
9	O ₂ output common
10	O ₂ output signal

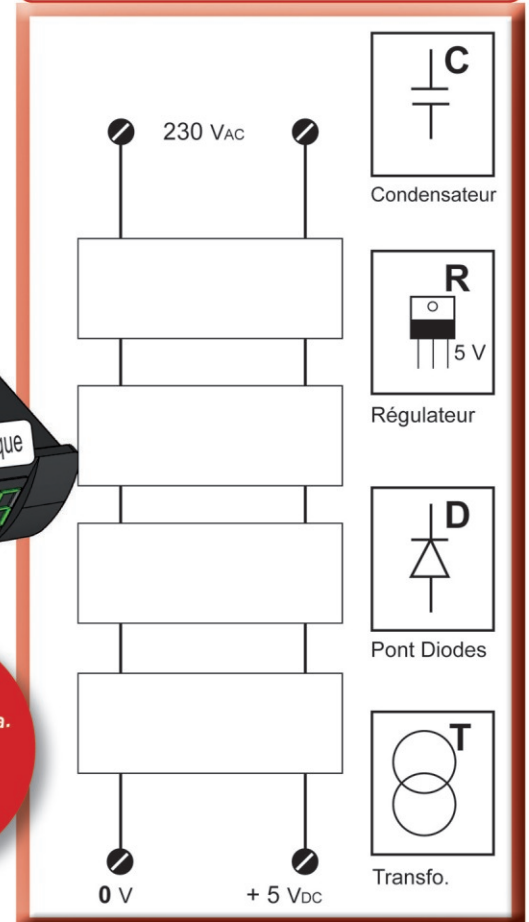


2 Expliquer le fonctionnement de la cellule paramagnétique Pm1111E à partir du texte extrait du document constructeur ci-dessous :

The Pm1111E is a small *paramagnetic oxygen transducer* designed to provide accurate measurement of the oxygen content in the expired breath and in medical gas. The transducer gives an analogue output of 1V for a *full scale reading* of 100% oxygen concentration.

paramagnetic oxygen transducer : cellule d'oxygène paramagnétique
full scale reading : lecture à pleine échelle

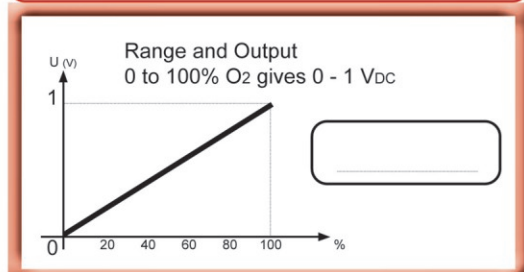
3 Compléter le schéma fonctionnel de l'alimentation stabilisée, à l'aide des quatre pictogrammes présentés :



7 La caractéristique ci-dessus de la cellule peut être définie par une fonction mathématique. Identifier la nature de cette fonction :

Linéaire
 Logarithmique
 Sinusoïdale
 Exponentielle

6 Déterminer la valeur de tension U (V) délivrée par la cellule pour 80% d'oxygène :



Bravo à vous d'être arrivé jusqu'ici !
Vous avez réussi à accomplir les missions d'un technicien en génie électrique !

5 Identifier les trois parties A, B et C du conducteur en les reliant à leur dénomination :

- A Gaine protection
- B Âme conductrice
- C Câble 3G1,5
- Repère
- Embout

<https://cloud-orleans-tours.beta.education.fr/s/aSxk2Zb24RweG4k>

4 Identifier, à partir de la norme EN 60-204, les couleurs de gaine non autorisées pour le conducteur de l'alimentation + 5 Vdc :

- Violet
- Rouge
- Orange
- Vert / Jaune
- Bleu clair

